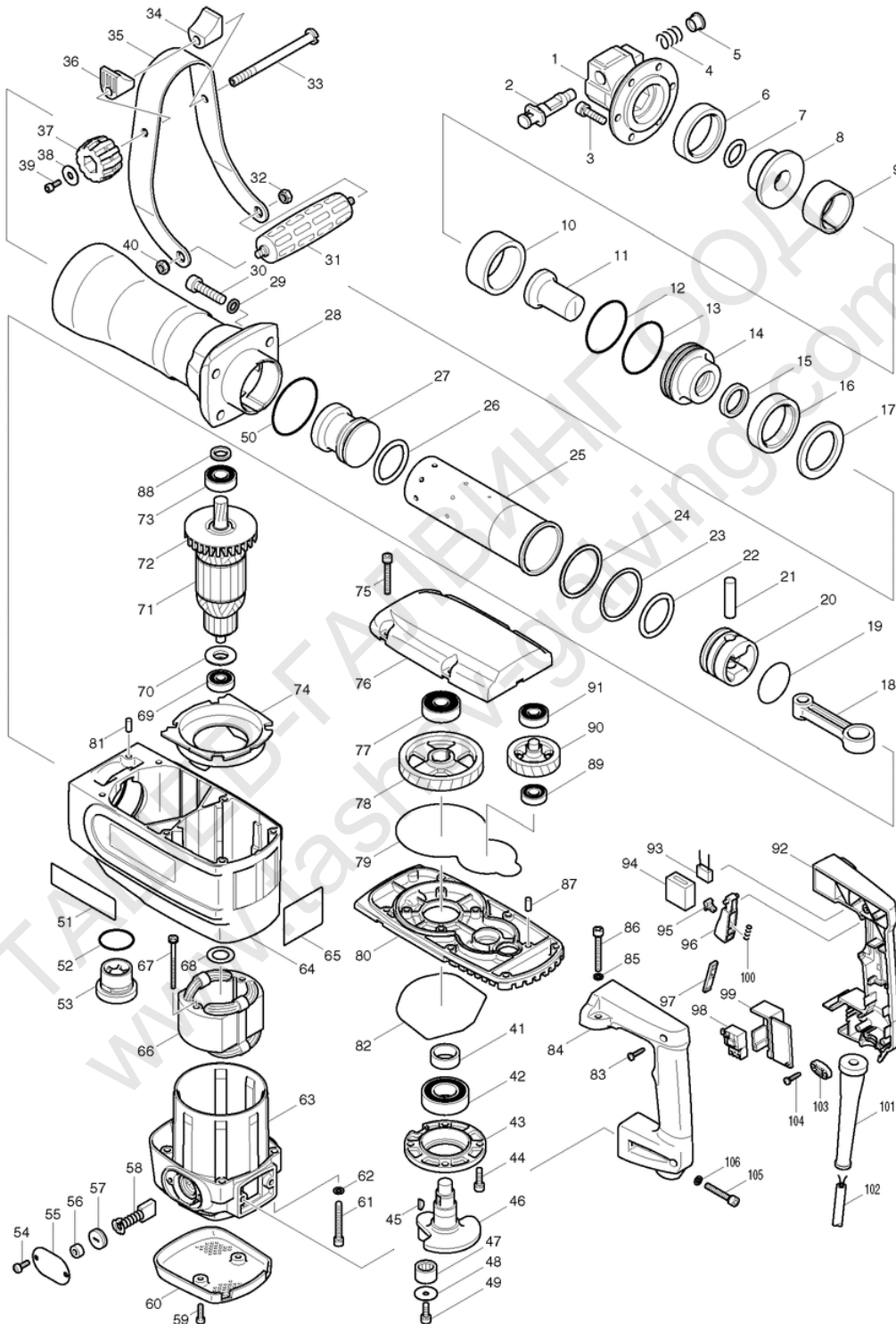


Makita Service Information / Model: HM1304



POS	Bestell-Nr.	Artikelbeschreibung	Stk.
1	324098-6	WERKZEUGHALTER HM1304	1
2	324099-4	WERKZEUGVERRIEGELUNG HM1304	1
3	266010-9	INBUSSCHRAUBE M8x30 HM1303/4	6
4	233309-7	DRUCKFEDER 17 HM1304	1
4.2	233309-7	DRUCKFEDER 17 HM1304	1
5	324135-6	HALTERHÜLSE HM1304	1
6	262098-7	URETHANRING 48 HM1304/B	1
7	213388-1	O-RING 24 HM1304/B	1
8	324167-3	Werkzeugführung HM1304	1
9	324166-5	KONUSRING HM1304/B	1
10	262099-5	GUMMIRING 52 HM1304/B	1
11	324101-3	SCHLAGBOLZEN HM1304	1
12	213721-7	O RING 61 HM1800/1801	1
12.2	421975-4	Dichtungsring HH1304/B neu	1
13	213721-7	O RING 61 HM1800/1801	1
14	324165-7	SIMMERRINGHALTER HM1304/B	1
14.2	324738-6	SIMMERRINGHALTER HM1304/B neu	1
15	213443-9	X-RING 30 HM1304/B	1
16	262098-7	URETHANRING 48 HM1304/B	1
17	267232-4	SCHEIBE 48 HM1304/B	1
18	317448-2	PLEUEL HM1304/B	1
19	213617-2	O RING 47 HM1304/B	1
20	317447-4	KOLBEN HM1304/B	1
21	268066-8	STIFT 12 HM1304/B	1
22	213572-8	O RING 44 HM1304/B	1
23	267233-2	SCHEIBE 55 HM1304/B	1
24	261121-5	NYLONSCHLEIFE 55 HM1304/B	1
25	331600-8	ZYLINDER 54 HM1304/B	1
26	213572-8	O RING 44 HM1304/B	1
27	324102-1	SCHLÄGER HM1304/B	1
28	317444-0	ZYLINDERGEHÄUSE HM1304/B	1
29	941252-3	BEILAGSCHEIBE 10	4
30	266276-1	INBUSSCHRAUBE M10x40 HM1304/B	4
31	273518-6	GRIFF 37 HM1304/B	1
32	252005-8	6-KANTMUTTER M8-13 HM1300/04	1
33	266298-1	SCHRAUBE M10x122 HM1304/B	1
34	416228-4	GRIFFPLATTE HM1303/04/B	1
35	345279-9	Seitlicher Griffh. HM1304/B	1
36	416228-4	GRIFFPLATTE HM1303/04/B	1
37	252633-9	FLÜGELMUTTER M10 HM1500/1304	1

POS	Bestell-Nr.	Artikelbeschreibung	Stk.
38	253194-2	SCHEIBE 5	1
39	922221-3	INBUSSCHRAUBE M5x16 922221-3	1
40	252005-8	6-KANTMUTTER M8-13 HM1300/04	1
41	257196-0	RING 25 HM1303/1304/B	1
42	211373-8	KUGELLAGER 6205LLU HM/HR	1
43	316730-6	LAGERGEHÄUSE HM1303/1304/B	1
44	265366-7	INBUSSCHRAUBE M6x22	4
45	254001-2	KEIL 4	1
46	324100-5	KURBELWELLE HM1304/B	1
47	212261-2	NADELLAGER 1715 HM1304/B	1
48	253196-8	BEILAGSCHEIBE 6 253196-8	1
49	922326-9	INBUSSCHRAUBE M6x18 922326-9	1
50	213720-9	O-RING 67 HM1203C/AN911H	1
51	819084-5	ETIKETTE MAKITA	2
52	213510-0	O-RING 36	1
53	416561-4	GETRIEBEGEHÄUSEDECKEL 416561-4	1
54	911221-8	SCHRAUBE M5x16	4
55	345278-1	KOHLKAPPENDECKEL HM1304/B	2
56	262003-4	GUMMIRING 6 HM1304/14/LS1013	2
57	643700-5	KOHLKAPPE 7x22	2
58	191957-7	KOHLN CB-204	1
59	922227-1	INBUSSCHRAUBE M5x18	2
60	345319-3	MOTORGEHÄUSEDECKEL HM1304/B	1
61	922371-4	INBUSSCHRAUBE M6x50	4
62	941151-9	BEILAGSCHEIBE 6	4
63	153438-9	MOTORGEHÄUSE HM1304/B	1
64	183557-7	GETRIEBEGEHÄUSE HM1304/B	1
64		*** INC. 51	
64.2	317623-0	GETRIEBEGEHÄUSE HM1304/B neu	1
65	853955-6	TYPENSCHILD HM1304	1
66	626124-0	FELD HM1304/B	1
67	265428-1	FELDSCHRAUBE M5x65 HM1303/04	2
68	253794-8	Scheibe 18	1
69	211087-9	KUGELLAGER 6200DDW	1
70	681635-2	Isolierscheibe 1805B/06B/4110C	1
71	516864-7	ANKER HM1304/B	1
71		*** INC. 69,70,72,73	
72	241870-0	LÜFTERRAD 80 HM1304/B	1
73	211228-7	KUGELLAGER 6202DDW	1
74	418000-0	LUFTABLEITPLATTE HM1304/B	1

POS	Bestell-Nr.	Artikelbeschreibung	Stk.
75	266310-7	INBUSSCHRAUBE M6x45 HM1304/B	4
76	317446-6	Getriebegehäusedeckel HM1304/B	1
77	211214-8	KUGELLAGER 6302	1
78	226450-3	ZAHNRAD 57 HM1303/1304/B	1
79	421780-9	DICHTUNGSRING B HM1304/B	1
80	317445-8	GETRIEBEGEHÄUSE HM1304/B	1
81	256111-1	STIFT 6 HM1200/1304/B/JN1600	1
82	421779-4	DICHTUNGSRING A HM1304/B	1
83	265995-6	SELBSTSCHN.SCHRA 4x18 BO5030	3
84	183546-2	SCHALTERGEHÄUSE (R+L) HM1304/B	1
84		*** INC. 92	
85	941152-7	BEILAGSCHEIBE 6	2
86	922371-4	INBUSSCHRAUBE M6x50	2
87	256111-1	STIFT 6 HM1200/1304/B/JN1600	1
88	331212-7	DICHTUNG HM1400/1304/B	1
89	211104-5	KUGELLAGER 6001	1
90	226449-8	ZAHNRAD 34 HM1303/1304/B	1
91	211109-5	KUGELLAGER 6201	1
92	183546-2	SCHALTERGEHÄUSE (R+L) HM1304/B	1
92		*** INC. 84	
93	645105-5	KONDENSATOR	1
94	685725-3	SCHAUMGUMMI HR5000/BO3700/TW1	1
95	415805-9	SPERRKNOPF HM1303/1304/B	1
96	417544-7	SCHALTERHEBEL HM1304/B	1
97	415806-7	ARRETIERPLATTE HM1303/1304/B	1
98	651922-3	SCHALTER TG71B	1
99	421778-6	SCHALTERGEHÄUSE HM1304/B	1
100	231457-6	DRUCKFEDER 3 UH4510A/LS1013/	1
101	682560-0	KABELSCHUTZ 10 HM3541FC	1
102	665883-1	KABEL 1.0-2-5.0 HK1820/20L	1
103	687052-4	KABELKLEMMPLATTE	1
104	265995-6	SELBSTSCHN.SCHRA 4x18 BO5030	2
105	922361-7	INBUSSCHRAUBE M6x40 922361-7	2
106	941152-7	BEILAGSCHEIBE 6	2
1001	798029-5	BULL POINT 30-410	1
1002	183567-4	STAHLKOFFER HM1304	1